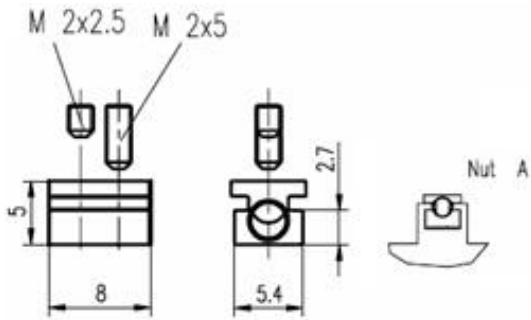
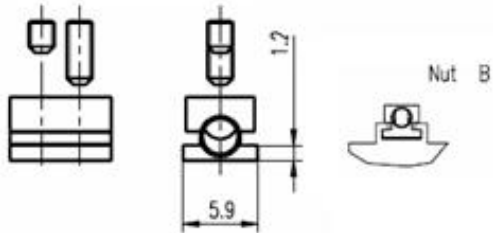


Zubehör: Befestigung BMF 303-HW-51



Stellung für Nut A



Stellung für Nut B

Allgemeine Daten

Ausführung
Verwendung

Haltewinkel
Pneumatikzylinder Fa.
SMC
Pneumatikzylinder mit T
-Nut 5,9mm

Mechanische Daten

Werkstoff
Gewicht

Aluminium eloxiert
0,6g

Datenblattnummer::

Begriffsbestimmungen siehe Hauptkatalog
Wenn nicht anders angegeben,
Werte nach IEC 60947-5-2 (DIN EN60947-5-2)

Balluff GmbH
Schurwaldstraße 9
D-73765 Neuhausen a.d.F.
Telefon (07158) 173-0 Telefax (07158) 5010

Datenblatt by CD-ROM - 04/2007

BALLUFF
sensors worldwide